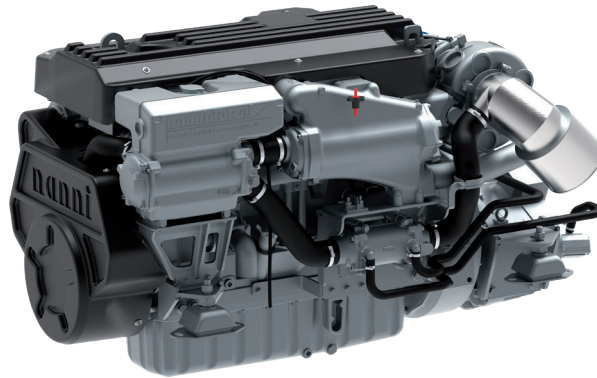


# N13.510 CR2

## SPÉCIFICATIONS



Puissance au vilebrequin	373 kW [507 cv]	Base moteur	John Deere
Cylindrée	13,6 l [830 in³]	Système d'injection	Injecteurs-pompes à commande électronique
Configuration	6 cylindres en ligne	Admission	Turbocompresseur Air d'admission refroidi par eau de mer
Type	4 temps Diesel	Refroidissement	Circuit de refroidissement fermé avec échangeur de chaleur
Alésage & Course	132 x 165 mm [5,2 x 6,5 in]	Angle d'installation maxi	0° Volant vers le bas 12° Volant vers le haut
Taux de compression	16 : 1	Alternateur	24 Volt 100 Amp
Régime nominal	1900 tr/min	Classe d'application	M2
Régime ralenti	600 tr/min	Normes d'émissions	IMO Marpol Annex VI NRMM (97/68/EC) Tier 3 EPA marine Tier 3 RCD2 2013/53/EU
Couple maxi	2544 Nm	Poids à sec	1380 kg [3042 lbs]
Régime couple maxi	1400 tr/min		

# N13.510 CR2

373 kW [507 cv] à 1900 tr/min

## DESCRIPTION TECHNIQUE

### BLOC MOTEUR

- Chemises humides remplaçables
- 4 Soupapes par cylindre
- Collecteur d'échappement refroidi par eau

### SYSTÈME D'INJECTION

- Injecteurs-pompes à commande électronique
- Filtre à carburant primaire & secondaire

### SYSTÈME DE LUBRIFICATION

- Filtre à huile remplaçable type full-flow
- Jauge de niveau d'huile
- Refroidisseur d'huile

### SYSTÈME DE REFROIDISSEMENT

- Circuit de refroidissement fermé avec échangeur de chaleur
- Pompe à eau brute entraînée par pignons
- Pompe de circulation de liquide de refroidissement
- Coude d'échappement refroidi par eau

### SYSTÈME ÉLECTRIQUE & INSTRUMENTATION

- Alternateur 24 V / 100 A
- Démarreur 24 V
- Instrumentation complète avec commutateur Start/Stop à clé et alarmes
- Rallonge de câble avec connecteurs plug-and-play

### ADMISSION

- Turbocompresseur refroidi par eau
- Air d'admission refroidi par eau de mer

### AUTRES CARACTÉRISTIQUES

- Volant moteur SAE 1
- Suspensions souples
- Poulie Damper

### EQUIPEMENTS OPTIONNELS & ACCESSOIRES

- Adaptation Keel cooling
- Coude d'échappement sec
- Système de propulsion complet
- Kits d'adaptation pour transmissions
- Commandes d'accélération et d'inversion de marche
- Instrumentation additionnelle & rallonge de câble
- Supports moteur rigides
- Prise de force
- Homologation de type

### CLASSE D'APPLICATION

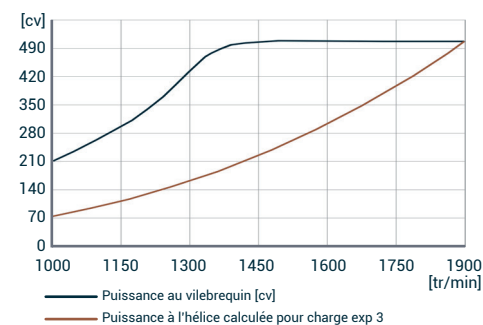
- Jusqu'à 5000 heures par an
- Facteur de charge jusqu'à 65%
- Utilisation de la puissance maximale au maximum 16 heures par jour. Le temps d'utilisation restant sans dépasser le régime de croisière

### TRANSMISSIONS

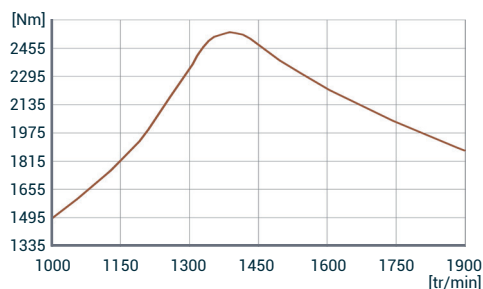
- Contactez votre représentant Nanni pour plus d'informations sur la disponibilité des différents modèles de transmission.

## COURBES

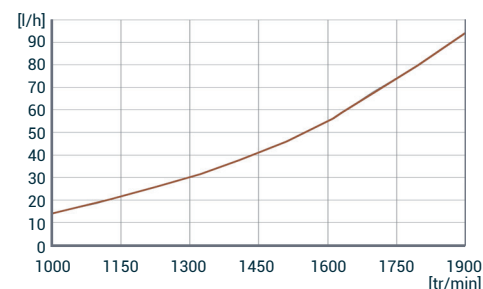
### PUISSANCE AU VILEBREQUIN



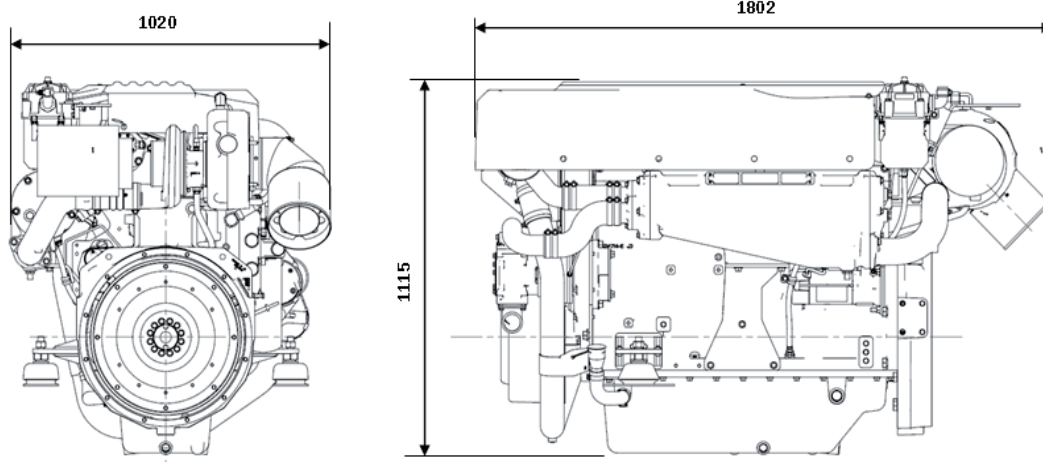
### COUPLE AU VILEBREQUIN



### CONSUMMATION DE CARBURANT



## DIMENSIONS



### NANNI INDUSTRIES S.A.S.

11, Avenue Abbé Mariotte  
33260 La Teste - France  
Tel +33 (0)5 56 22 30 60  
[www.nannienergy.com](http://www.nannienergy.com)

### NANNI SRL

Via degli Olmetti, 44/A  
00060 Formello - Roma - Italia  
Tel +39 06 30 88 42 51  
[www.nannienergy.com](http://www.nannienergy.com)

Spécifications selon ISO 8665. Document non contractuel. Soucieuse d'améliorer la qualité de ses produits, Nanni se réserve le droit de modifier, sans préavis, toutes caractéristiques énoncées dans ce document. Les images et schémas peuvent représenter des éléments non-standard. Toutes les combinaisons d'équipements ne sont pas disponibles.

DFRXXC01044B