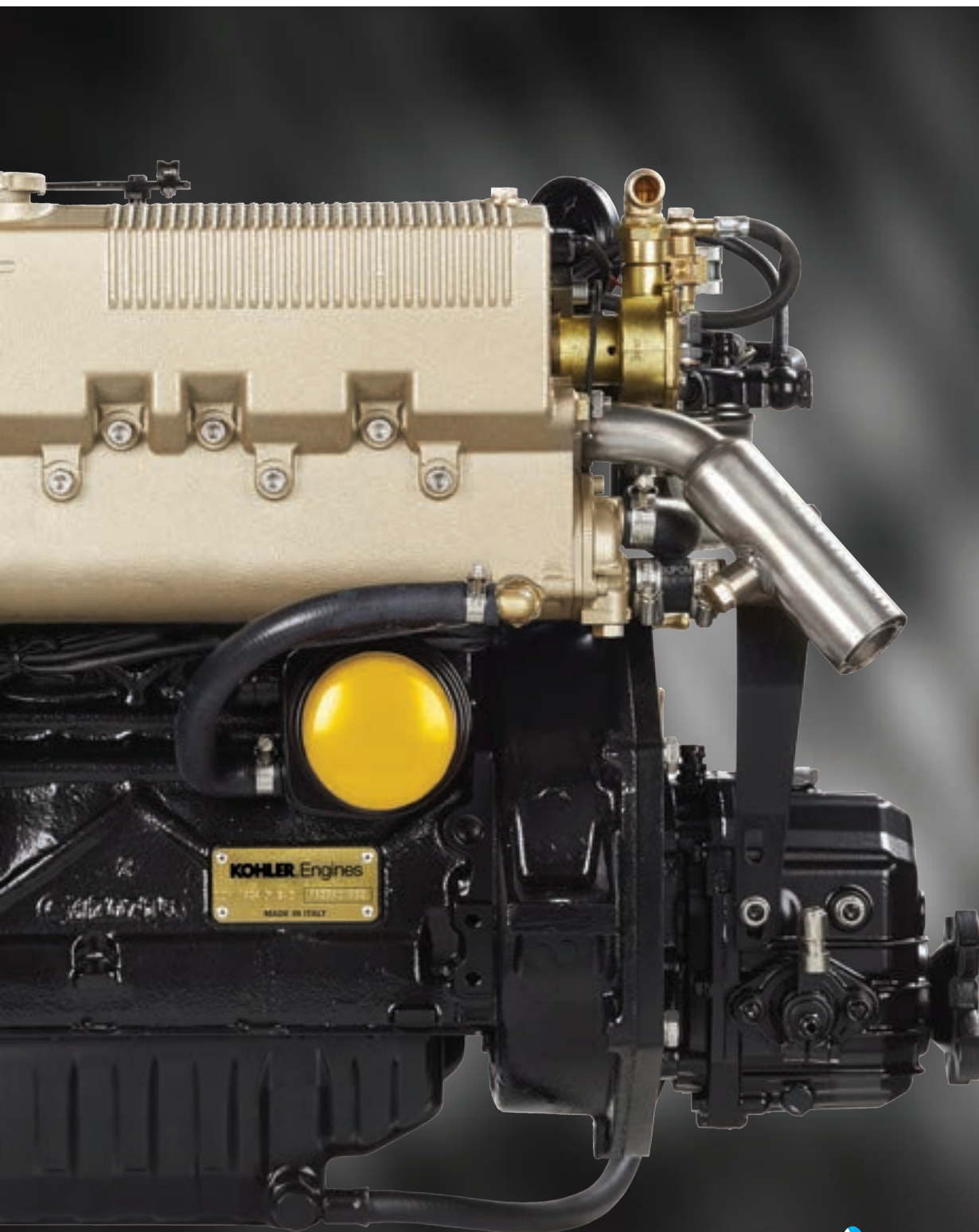


MOTORI LDW/KDW MARINE

11 – 35 Hp



KDW (FOCS)

SISTEMA DI CONTROLLO IN TESTA

Motori diesel a 4 tempi, raffreddati a liquido tramite radiatore, protezione zincata degli elettrodi, basamento in ghisa (alluminio per il modello KDW 502M), canne cilindro rettificabili, testa cilindro unica in alluminio, iniezione indiretta con unità pompa iniettore nella testa cilindro, testa albero a camme con cinghia di distribuzione, pompa a vuoto per lubrificare sull'albero a gomito, pompa di raffreddamento sul blocco motore, scarico a gomito in acciaio inossidabile raffreddato a liquido, pompa dell'acqua auto-adescente, filtro dell'aria, trattamento anti-corrosione delle superfici.

ROBUSTO, SOLIDO E LEGGERO

Il design originale della testa cilindro in ghisa lamellare con canne cilindro doppie integralmente rettificabili e con tubi di aspirazione e scarico a flusso incrociato ha permesso di ridurre la lunghezza del motore garantendo comunque una solidità straordinaria. Il KDW 502M, che è stato costruito con un blocco motore in alluminio e canne rettificabili, è il più leggero della famiglia FOCS.

SILENZIOSO

Eccellenti risultati sono stati ottenuti nella riduzione di emissioni acustiche grazie alla posizione del sistema d'iniezione nella testa cilindro, a un sistema di costolatura lungo la struttura del motore e grazie alla totale assenza di ingranaggi. La testa dell'albero a camme è guidata da una cintura dentata, sistema specificamente pensato per applicazioni heavy duty per garantire longevità alla cintura. Il sistema di lubrificazione è alimentato da una pompa dell'olio con due rotori gestita direttamente dall'albero a gomito.

OTTIME PERFORMANCE

L'utilizzo di unità di pompa iniettore di recente sviluppo e brevetto al posto del sistema tradizionale, che incorpora la pompa iniettore e gli iniettori, permette l'eliminazione di tubi del carburante e, dunque, offre una miglior gestione dell'iniezione con evidenti effetti positivi in termini di performance.

EMISSIONI RIDOTTE

Il sistema d'iniezione brevettato è stato testato per livelli di emissioni in linea con i limiti più bassi. I motori FOCS si sono distinti per i livelli di emissione ben al di sotto dei regolamenti ECC.

ASSENZA DI VIBRAZIONI

L'accurato bilanciamento dei componenti mobili combinato con un'ottima combustione permettono ridotti livelli di vibrazioni a qualunque velocità del motore.

BASSI COSTI DI GESTIONE

I componenti che necessitano di controlli più frequenti sono posizionati nella parte alta del motore, proprio sotto la copertura; ciò permette facile accesso e ridotti costi di manutenzione.

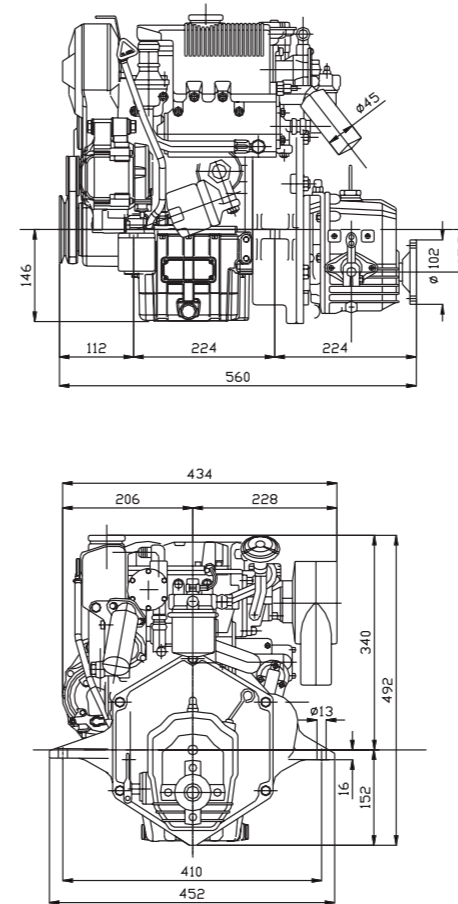


LDW/KDW 502M



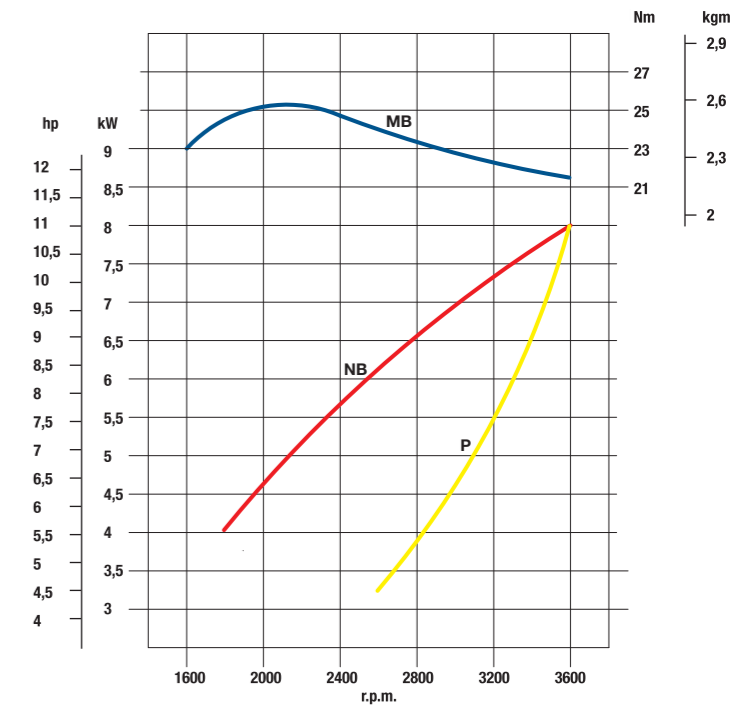
DATI

Dimensioni (mm)



CURVE DI PERFORMANCE

(IFN – riferimento ISO 3046 e ISO 14396)



- MB – Curva della coppia (curva NB)
- NB – Curva della potenza – ISO 3046/1-IFN
- P – Curva di assorbimento dell'elica

La potenza indicata si riferisce al motore munito di invertitore riduttore, filtro aria, tubo di scarico raffreddato ad acqua e a rodaggio ultimato. La potenza è garantita con una tolleranza del 5%. I livelli di potenza calano di 1% ogni 100 m di altitudine e di 2% ogni 5°C sopra i +20°C.

Specifiche

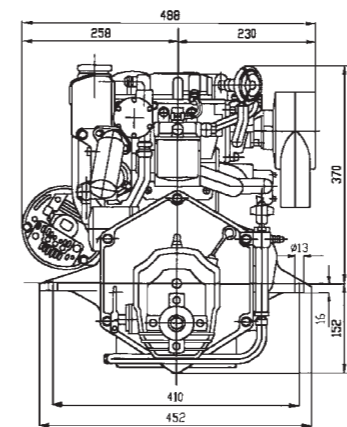
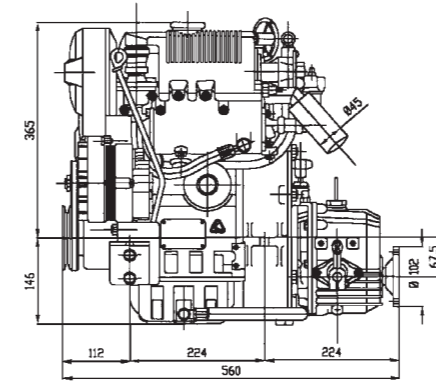
CILINDRI	2
POTENZA MASSIMA kW (hp)@rpm	8.0 (11.0) @ 3600

LDW/KDW 702M



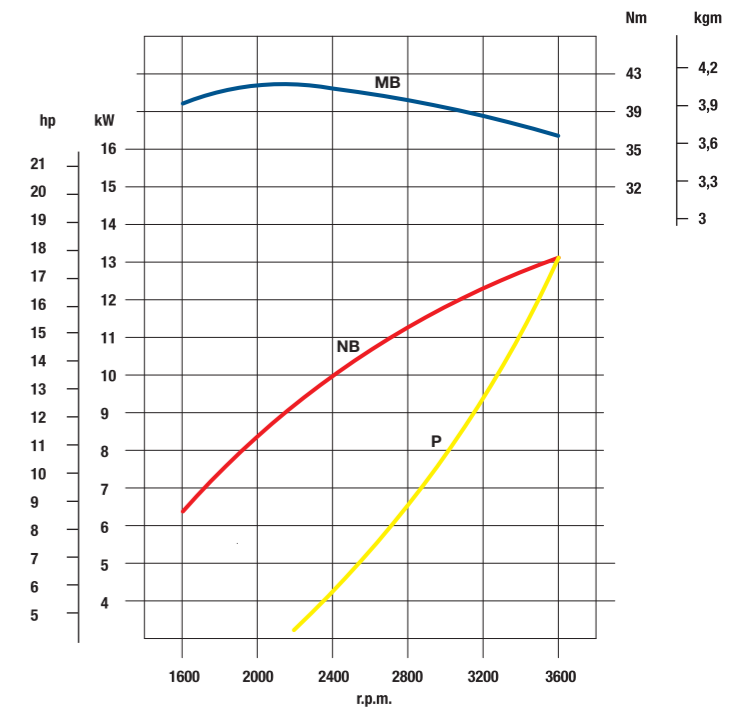
DATI

Dimensioni (mm)



CURVE DI PERFORMANCE

(IFN – riferimento ISO 3046 e ISO 14396)



- MB – Curva della coppia (curva NB)
- NB – Curva della potenza – ISO 3046/1-IFN
- P – Curva di assorbimento dell'elica

Le potenze nominali si riferiscono a motori dopo periodo di rodaggio con retromarcia, filtro aria e scarico a gomito in acciaio inossidabile con raffreddamento a liquido a temperatura stabile di 20°C. Potenze nominali massime certificate entro il 5%. Derating di 1% circa ogni 100 mt. di altitudine e circa 2% ogni 5°C oltre i 20°C.

Specifiche

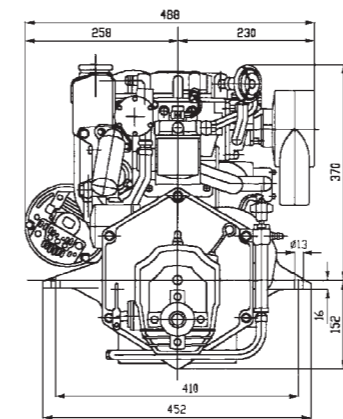
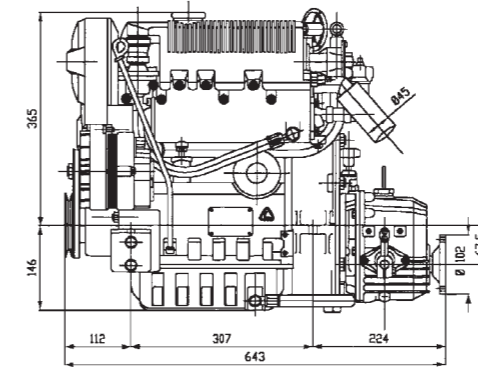
CILINDRI	2
POTENZA MASSIMA kW (hp)@rpm	13.2 (18.0) @ 3600

LDW/KDW 1003M



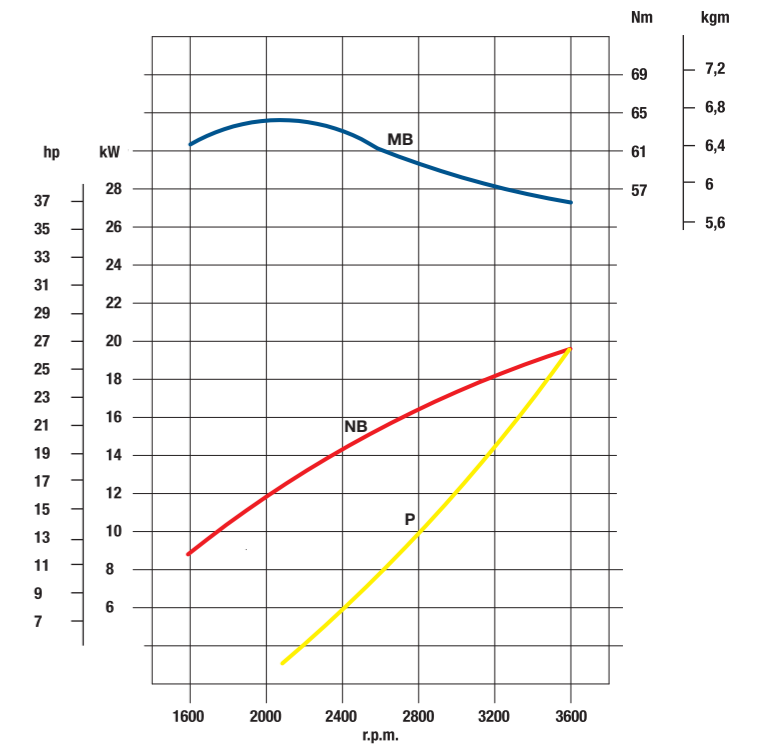
DATI

Dimensioni (mm)



CURVE DI PERFORMANCE

(IFN – riferimento ISO 3046 e ISO 14396)



- MB – Curva della coppia (curva NB)
- NB – Curva della potenza – ISO 3046/1-IFN
- P – Curva di assorbimento dell'elica

La potenza indicata si riferisce al motore munito di invertitore riduttore, filtro aria, tubo di scarico raffreddato ad acqua e a rodaggio ultimato. La potenza è garantita con una tolleranza del 5%. I livelli di potenza calano di 1% ogni 100 m di altitudine e di 2% ogni 5°C sopra i +20°C.

Specifiche

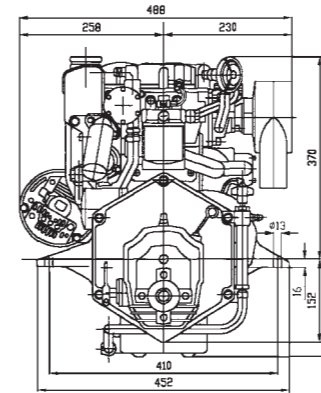
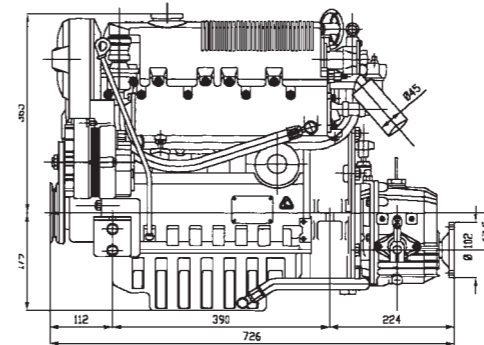
CILINDRI	3
POTENZA MASSIMA kW (hp)@rpm	19.5 (27.0) @ 3600

LDW/KDW 1404M



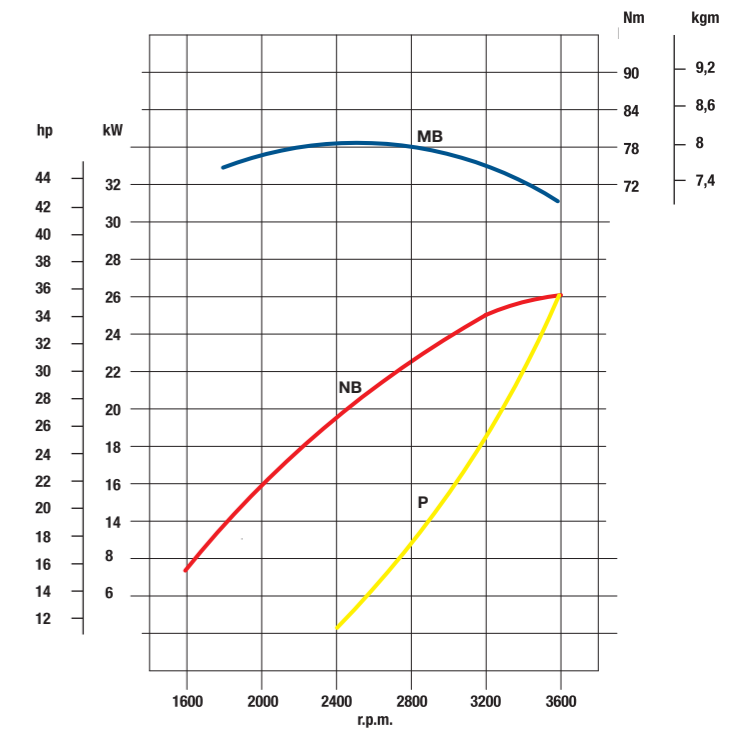
DATI

Dimensioni (mm)



CURVE DI PERFORMANCE

(IFN – riferimento ISO 3046 e ISO 14396)



- MB – Curva della coppia (curva NB)
- NB – Curva della potenza – ISO 3046/1-IFN
- P – Curva di assorbimento dell'elica

La potenza indicata si riferisce al motore munito di invertitore riduttore, filtro aria, tubo di scarico raffreddato ad acqua e a rodaggio ultimato. La potenza è garantita con una tolleranza del 5%. I livelli di potenza calano di 1% ogni 100 m di altitudine e di 2% ogni 5°C sopra i +20°C.

Specifiche

CILINDRI	4
POTENZA MASSIMA kW (hp)@rpm	26 (35.0) @ 3600

S-DRIVE

DIMENSIONI

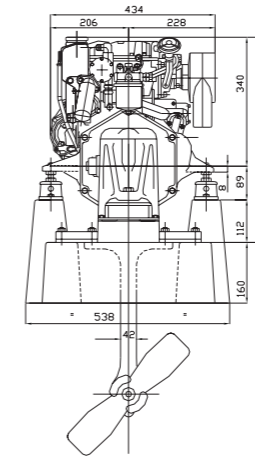
Motori LDW/KDW con trasmissione S-Drive

La trasmissione Lombardini Marine S-Drive (11÷35 hp) è stata sviluppata grazie alla nostra esperienza di anni di competizioni di barche a vela. L'esperienza unita alla collaborazione di molti skipper professionisti ci hanno portato a ideare trasmissioni che presentino i requisiti essenziali di solidità e affidabilità e, simultaneamente, la minima resistenza all'acqua durante la navigazione.

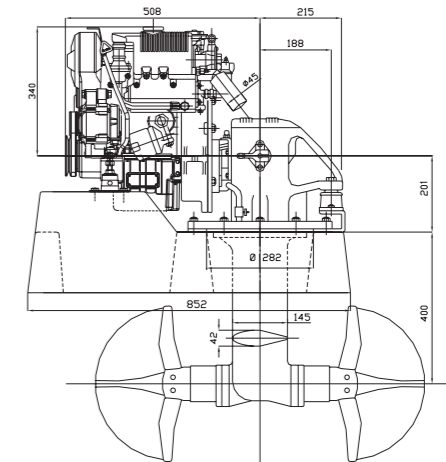
Rapporto di riduzione della rotazione dell'elica R=2.18:1 (per S-Drive - motori FOCS)
Motori S-Drive FOCS:
rotazione dell'elica oraria o antioraria



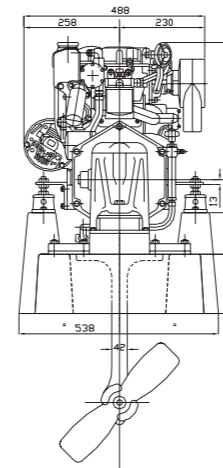
Trasmissione S-Drive



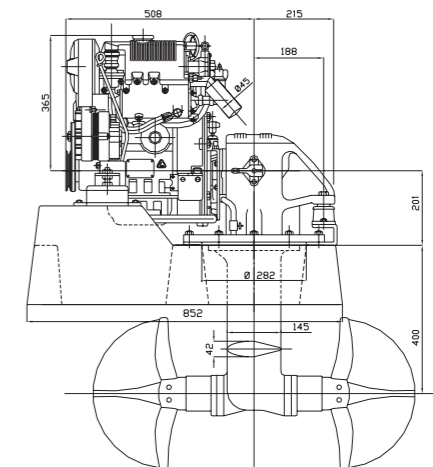
KDW 502 SD



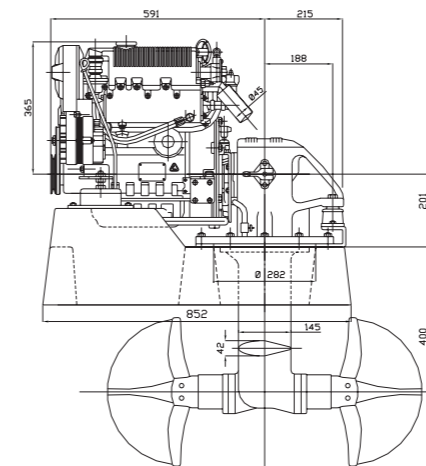
KDW 502 SD



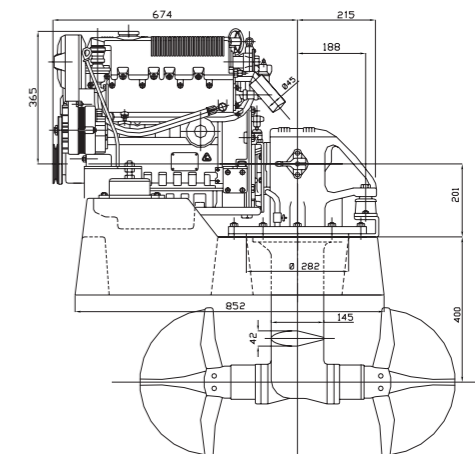
KDW 702 SD - 1003 SD - 1404 SD



KDW 702 SD



KDW 1003 SD



KDW 1404 SD

CARATTERISTICHE E OPTIONAL



Modello	LDW/KDW 502M	LDW/KDW 702M	LDW/KDW 1003M	LDW/KDW 1404M
Cilindri	2	2	3	4
Alesaggio & Corsa	72x62	75x77.6	75x77.6	75x77.6
Cilindrata cm³	505	686	1028	1372
Potenza	HP	11	18	27
	kW	8	13.2	19.5
Emissioni	EU RCD Stage 2	EU RCD Stage 2	EU RCD Stage 2	EU RCD Stage 2
RPM	3600	3600	3600	3600
Peso a secco (kg)	82	99	115	133
Peso a secco (kg) motori S-Drive	108	125	141	160

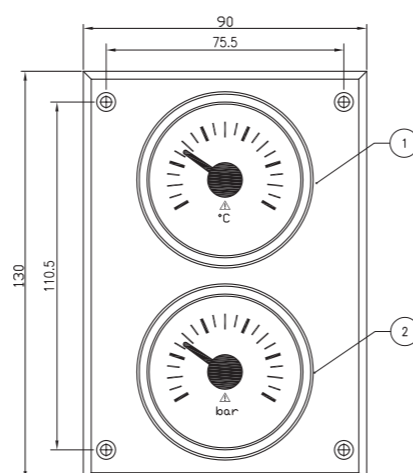
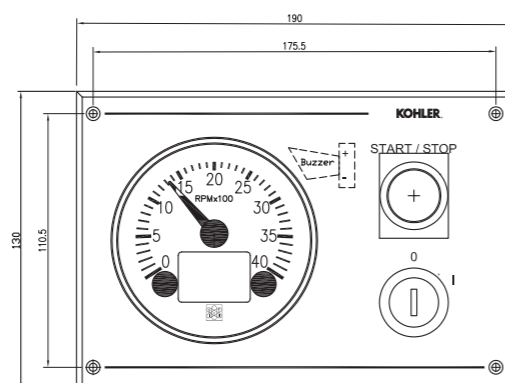
SUPPORTI ANTIVIBRANTI



PANNELLO DELUXE



Pannello Delux



ACCESSORI

Strumenti analogici per la temperatura dell'acqua e la pressione dell'olio.

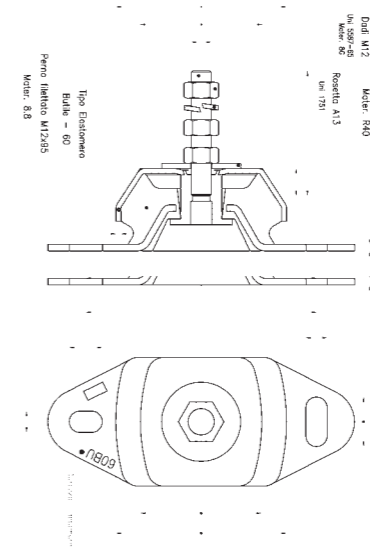
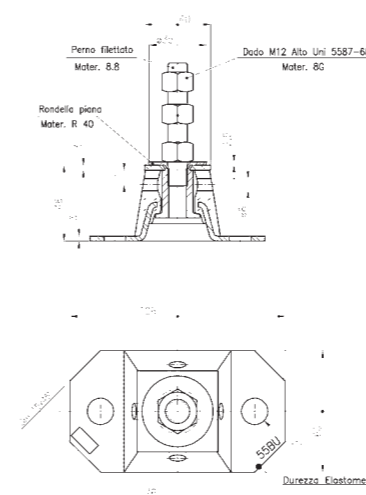
INDICATORI

Rpm; Voltmetro; Cronometro; temperatura acqua; pressione dell'olio (su richiesta)

SPIE

Temperatura del liquido di raffreddamento; pressione dell'olio; carica dell'alternatore; intervalli di manutenzione.

Strumenti analogici per la temperatura dell'acqua e la pressione dell'olio.





LOMBARDINI MARINE È UNA DIVISIONE DI
LOMBARDINI SRL, PARTE DEL GRUPPO KOHLER.

UFFICIO VENDITE
Via Cav. del Lavoro A. Lombardini, 2
42124 Reggio Emilia, Italy
T. +39 0522 3891
ITRE-Marine@kohler.com

WWW.LOMBARDINIMARINE.COM

Printed in Italy

ED0035585260

Rev.05 07/21

KOHLER CO.