

*New certification  
RCD II*

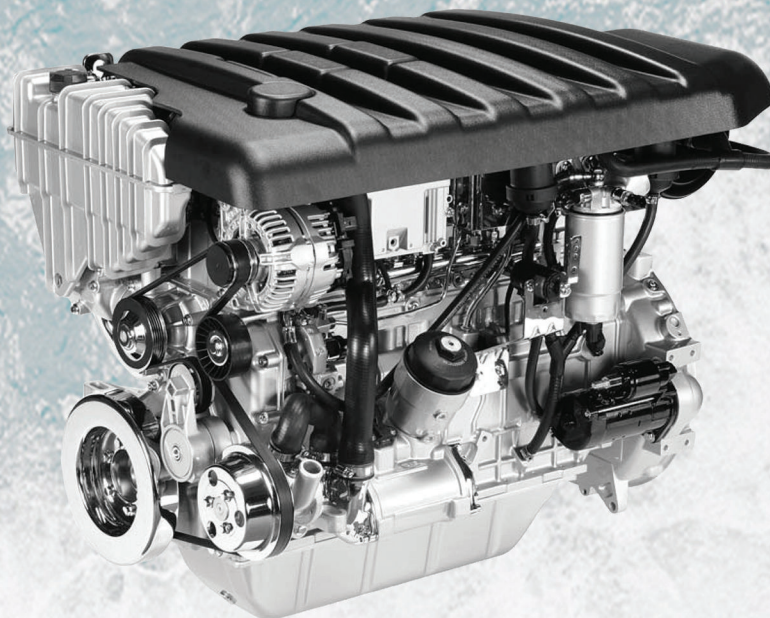
# Ghisellini Srl

Certificate by



Il motore LP 3.2 CR<sup>®</sup> è stato sviluppato su base motore VM

## LP 3.2 CR – 235kW (320 CV) Marine Engine



### Dati tecnici motore

Motore tipo	LP 3.2 CR
Numeri di cilindri	6 in linea
Cilindrata	4.164 l
Alesaggio x Corsa	94 x 100 mm (3.7 x 3.94 in)
Raffreddamento	Acqua
Combustione	Iniezione Diretta Common Rail
Rapporto di compressione	17.5:1
Aspirazione	Sovralimentato ed interrefrigerato

### Dimensioni e peso

Lunghezza	929 mm (36.6 in.)
Larghezza	758 mm (29.8 in.)
Altezza	788 mm (31 in.)
Peso (a secco in allestimento base)	460 kg (1014 lbs)

### Potenza erogabile

Potenza netta massima	235 kW (320 CV) @3800 rpm
Coppia massima	700 Nm (71,4 kgm) @2600 rpm

### Basic engine Data

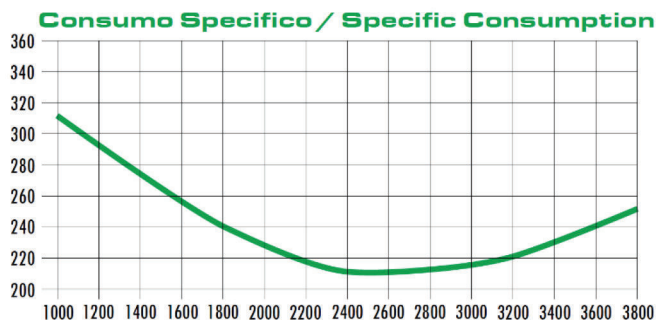
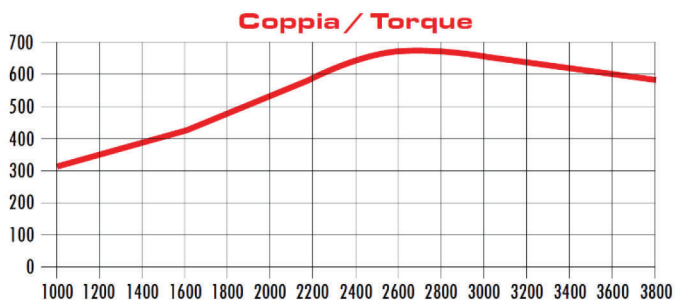
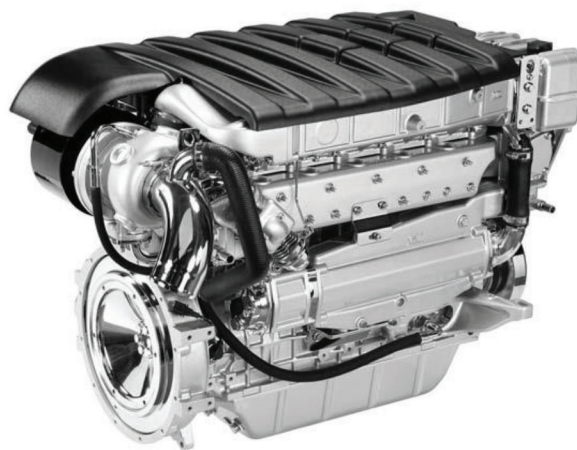
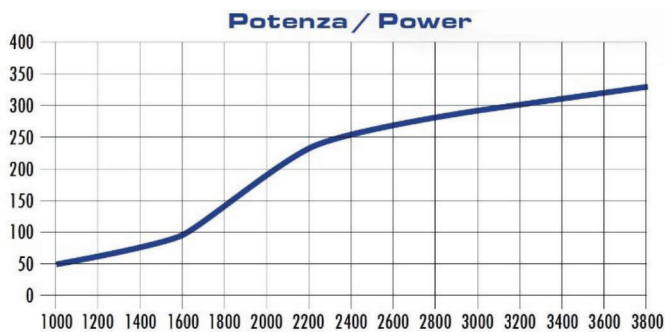
Engine model	LP 3.2 CR
Number of cylinders	6 in line
Displacement	4.164 l
Bore and Stock	94 x 100 mm (3.7 x 3.94 in)
Cooling	Water
Combustion	Direct Injection Common Rail
Compression Ratio	17.5:1
Induction	Turbocharged and intercooled

### Dimensions and weight

Length	929 mm (36.6 in.)
Width	758 mm (29.8 in.)
Height	788 mm (31 in.)
Weight (dry with all standard equipment)	460 kg (1014 lbs)

### Rated power output

Maximum power	235 kW (320 CV) @3800 rpm
Maximum torque	700 Nm (71,4 kgm) @2600 rpm



#### Allestimento base

- Campana coprivolano SAE
- Motorino di avviamento 12V
- Alternatore 12V-110A
- Filtri olio e combustibile
- Filtro aria
- Raffreddamento motore ad acqua dolce con scambiatore di calore ad acqua di mare
- Raffreddamento olio motore con scambiatore di calore raffreddato ad acqua di mare
- Raffreddamento del collettore di scarico e della turbina ad acqua dolce
- Pompa circolazione acqua di mare in bronzo con girante in gomma speciale
- Pompa centrifuga per la circolazione dell'acqua dolce
- Pompa estrazione olio dalla coppa
- Vaso espansione acqua incluso
- Miselatore gas di scarico/acqua mare in acciaio inox
- Supporti elastici
- Cruscotto con strumenti elettrici ed allarmi
- Prolunga per cruscotto di mt. 8
- Verniciatura colore bianco

#### Standard equipment

- SAE flywheel housing
- Starter motor 12V
- Alternator 12V-110°
- Oil and fuel filters
- Air filter
- Freshwater engine cooling system with seawater heat exchanger
- Engine lubricating oil cooled by heat exchanger seawater cooled
- Freshwater cooled exhaust manifold and freshwater turbocharger
- Bronze seawater circulating pump with impeller in special rubber
- Centrifugal pump for freshwater circulation
- Drain oil pump
- Expansion tank integrated
- Stainless steel exhaust gas/seawater mixer
- Flexible mounts
- Electrical instrument panel with alarms
- 8 m. panel cable extension
- White paint finish

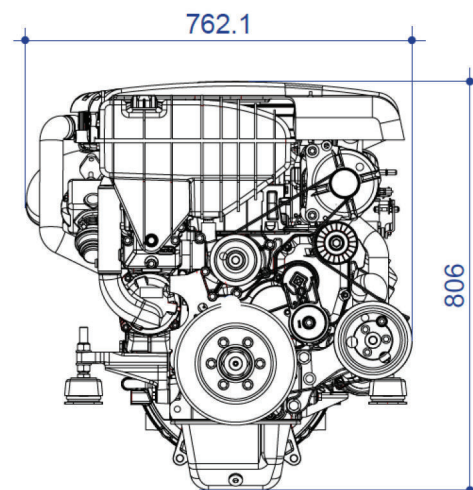
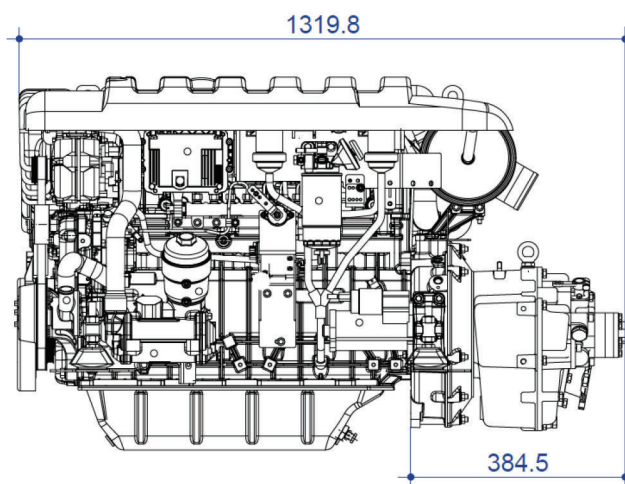
#### Applicazioni a richiesta

- Invertitore idraulico
- Cruscotto per fly bridge

#### Optional equipment

- Hydraulic reverse/reduction gear
- Fly bridge dashboard

#### Dimensioni d'ingombro / Dimensional drawing



# Ghisellini srl

Via del Lavoro, 9 44041 - Casumaro (FE)  
 Capitale sociale: € 10.000,00 i.v.  
 Cod. Fiscale / P. IVA: 02066970381  
 Iscrizione R.E.A. FE n° 223056  
 E-Mail: info@ghisellinisrl.it  
 Tel 051/6849978 - Fax 051/6846852  
 Web: www.ghisellinisrl.it