



MR 504

LS3 130 / LB3 115



Caratteristiche

Il motore VM MR504 è un 4 cilindri 2.0L, leggero e compatto, in grado di garantire prestazioni e affidabilità per affrontare ogni condizione di impiego.

Il motore è disponibile in due livelli di potenza nella versione LS3 130 HP e LB3 115 HP.

Le principali caratteristiche tecniche sono il sistema di iniezione common rail a 1600 bar, distribuzione monoalbero comandata da cinghia dentata e contralberi di bilanciamento, 4 valvole per cilindro e turbocompressore a geometria fissa.

Raffreddamento tramite scambiatore di calore acqua dolce – acqua mare a circuiti separati con fascio tubiero estraibile, per una facile manutenzione.

Propulsore veloce, ecologico il motore della famiglia MR504 è in grado di soddisfare le esigenze di ogni diportista.

Characteristics

The VM MR504 engine is a 4-cylinder 2.0L, light and compact, able to guarantee performance and reliability making them suitable for all conditions of use.

The engine is available in two power levels in the LS3 130 HP and LB3 115 HP versions.

The main technical features are the 1600 bar common rail injection system, single camshaft distribution controlled by toothed belt, balancer shafts, 4 valves per cylinder and fixed geometry turbocharger.

Cooling is controlled by separate fresh - salt water circuits, with extractable hoses for easy maintenance.

Fast and ecological, the MR504 engine is able to meet the needs of every yachtsman.

Dati Tecnici / Engine Specification

Motore tipo / <i>Engine model</i>	MR 504 (LS3 - LB3)
Potenza massima / <i>Max. Power</i>	130 / 115 HP - 4000 rpm
Cilindrata / <i>Displacement</i>	2.0 L
Alesaggio e Corsa / <i>Bore and Stroke</i>	83 x 92 mm
Cilindri / <i>Cylinders</i>	4
Sistema alimentazione aria / <i>Air charging system</i>	Turbo a geometria fissa / <i>Fixed geometry turbocharger</i>
Sistema di iniezione / <i>Fuel injection system</i>	Common Rail 1.600 bar
Emissioni / <i>Emissions</i>	EPA TIER3 / RCD2 / IMO / BSO2 / CCS



MR504

LS3 - LB3

Potenza massima erogabile - Rated max power output

MR 504 LS3	
Potenza massima / Maximum power	130 HP / 4000 rpm
Coppia massima / Maximum torque	310 Nm / 2400 rpm

MR 504 LB3	
Potenza massima / Maximum power	115 HP / 4000 rpm
Coppia massima / Maximum torque	310 Nm / 2400 rpm

Allestimento base

- Campana coprivolano SAE
- Motorino di avviamento 12V
- Alternatore 12V-110A
- Filtri olio e combustibile
- Filtro aria
- Raffreddamento motore ad acqua dolce con scambiatore di calore ad acqua di mare
- Raffreddamento olio motore con scambiatore di calore raffreddato ad acqua dolce
- Raffreddamento del collettore di scarico ad acqua dolce
- Pompa circolazione acqua mare in bronzo con girante in gomma speciale
- Pompa centrifuga per la circolazione dell'acqua dolce
- Pompa estrazione olio dalla coppa
- Vaso espansione acqua incluso
- Miscelatore gas di scarico/acqua mare in acciaio inox
- Supporti elastici
- Cruscotto con strumenti elettrici ed allarmi
- Prolunga per cruscotto (8 mt.)
- Verniciatura colore bianco

Standard Equipment

- SAE flywheel housing
- Starter motor 12V
- Alternator 12V-110A
- Oil and fuel filters
- Air filter
- Freshwater engine cooling system with seawater heat exchanger
- Engine lubricating oil cooled by heat exchanger freshwater cooled
- Freshwater cooled exhaust manifold
- Bronze seawater circulating pump with impeller in special rubber
- Centrifugal pump for freshwater circulation
- Drain oil pump
- Expansion tank integrated
- Stainless steel exhaust gas/seawater mixer
- Flexible mounts
- Electrical instrument panel with alarms
- Panel cable extension (8 mt.)
- White paint finish

Applicazione a richiesta

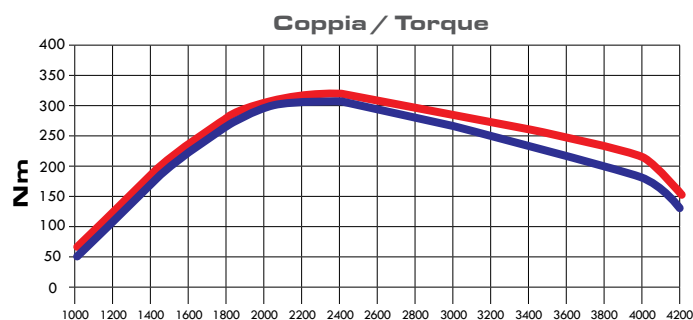
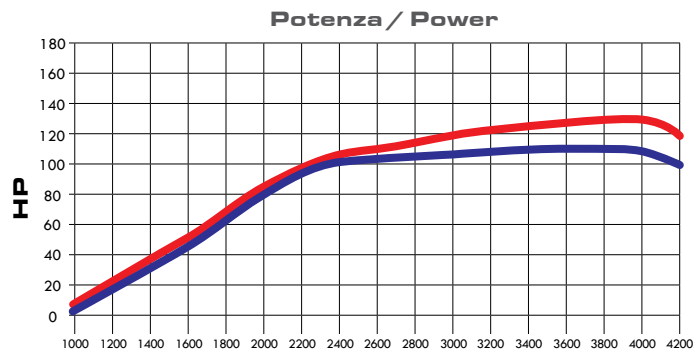
- Invertitore idraulico
- Cruscotto per flying bridge

Optional Equipment

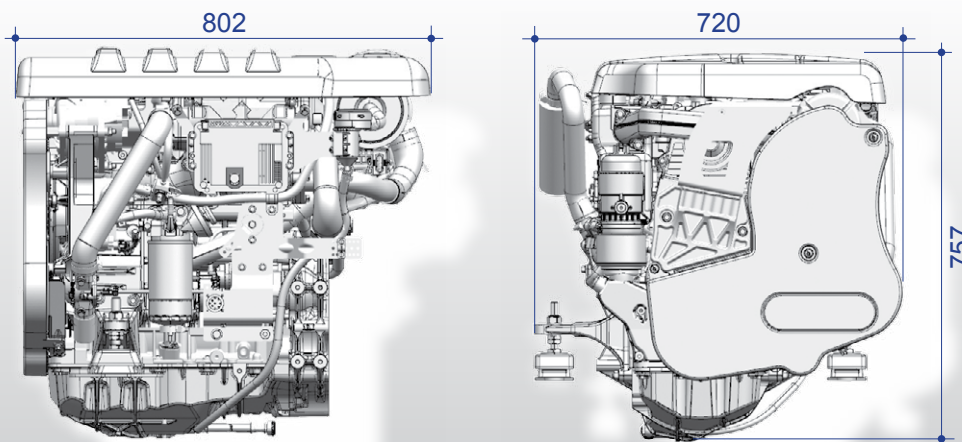
- Hydraulic reverse/reduction gear box
- Flying bridge dashboard

Rating 130

Rating 115



Dimensioni d'Ingombro - Dimensional Drawing



Dimensioni e peso Dimension and weight	
Lunghezza - Length	802 mm
Larghezza - Width	720 mm
Altezza - Height	757 mm
Peso - Weight	250 Kg

I modelli motori e le caratteristiche possono essere oggetto di modifiche senza obbligo di comunicazione preventiva.
 Engine types and characteristics may be subject to modification without prior notice.



FCA ITALY S.p.A.
 Via Ferrarese 29, 44042 Cento (FE), Italia
 Tel. +39 051 6844 511
 Fax +39 051 6844 517
 www.vmmotori.com

Sede Legale: C.so G. Agnelli 200, 10135 Torino, Italia
 Capitale sociale Euro 800.000.000 i.v.
 Reg. Impr. di Torino, Cod. Fiscale e P. IVA n. 07973780013
 REA Torino n. 934697, Comm. estero - Posizione n. TO 084920

Società a socio unico
 Direzione e coordinamento
 ex art. 2497 c.c.:
 Fiat Chrysler Automobiles N.V.